

Descrizione

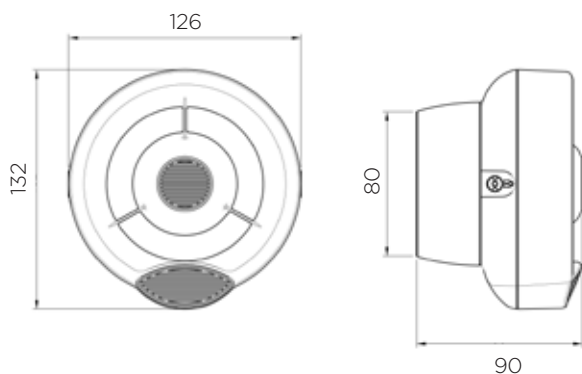
La sirena di allarme da parete convenzionale FDCWS100 costituisce il nucleo centrale della nostra gamma di dispositivi di allarme modulari. L'unità può essere utilizzata come dispositivo convenzionale indipendente o come unità intelligente collegata a un modulo cablato (FDALWSMOD) o a un modulo wireless (FDSGWSMOD).

Tutti i dispositivi sono impermeabili, questa caratteristica, insieme alle possibilità modulari, rende possibili la maggior parte delle applicazioni con uno stock minimo di componenti. L'unità dispone di tre livelli di regolazione del volume e 32 suonerie, che possono essere configurate dallo strumento di controllo oppure direttamente sull'allarme.

Caratteristiche principali

- > Design modulare flessibile, compatibile con i moduli Teledata intelligenti e wireless
- > Certificazione EN54-3 (Tipo B)
- > 32 suonerie
- > Capacità per allarme a due zone
- > Versione impermeabile standard
- > Facile da installare
- > Capacità di emissione sonora ad alto volume
- > Volume regolabile a livello locale
- > Dispositivo per autotest del microfono
- > Resistente e altamente affidabile

Informazioni tecniche



Note: disponibile anche bianco.

La funzionalità dipende dal dispositivo di controllo e dalla scelta del modulo.

La certificazione del rendimento del dispositivo può variare a seconda dell'organismo di approvazione competente.

Teledata

20063 Cernusco sul Naviglio (MI) - Via Brescia 24 G - Italy
 Tel.: +39 02 27 201 352 - +39 02 25 92 795 | mail: info@teledata-i.com



Specifiche tecniche

Campo della tensione d'alimentazione	15Vdc - 40Vdc
Carico di corrente operativo (Alto Vol.)	5 - 8 mA fino a 24 Vdc
Frequenza acustica	400 - 2900 Hz
Massimo segnale di uscita acustico	100dB(A) @ 1m
Temperatura operativa	-25°C fino a +70°C (senza ghiaccio)
Peso dell'unità (scatola da incasso inclusa)	290g
Umidità massima (senza condensa)	95% RH
Protezione d'ingresso	Progettato per IP 65

Standard e certificazioni

- > BS EN 54-3 (Tipo B): Dispositivi antincendio, Allarmi